

Cyfenw
Enw(au) cyntaf

Rhif y Ganolfan

Rhif yr Ymgeisydd
2



**TAG UWCH**

A490N10-1



**DYDD MAWRTH, 21 MAI 2024 – PRYNHAWN**

**ELECTRONEG – Safon Uwch cydran 1**

**Egwyddorion Electroneg**

2 awr 45 munud

I'r Arholwr yn Unig		
Cwestiwn	Marc Uchaf	Marc yr Arholwr
1.	13	
2.	11	
3.	15	
4.	7	
5.	11	
6.	14	
7.	14	
8.	15	
9.	7	
10.	15	
11.	12	
12.	6	
<b>Cyfanswm</b>	<b>140</b>	

**DEUNYDDIAU YCHWANEGOL**

Bydd angen cyfrifiannell a **Llyfryn Data**.

**CYFARWYDDIADAU I YMGEISWYR**

Defnyddiwch inc neu feiro du. Peidiwch â defnyddio beiro gel na hylif cywiro.

Gallwch chi ddefnyddio pensil ar gyfer graffiau a diagramau yn unig.

Ysgrifennwch eich enw, rhif y ganolfan a'ch rhif ymgeisydd yn y blychau ar ben y dudalen hon.

Atebwch **bob** cwestiwn.

Ysgrifennwch eich atebion yn y lleoedd gwag priodol yn y llyfryn hwn.

Os nad oes digon o le, defnyddiwch y dudalen ychwanegol yng nghefn y llyfryn, gan wneud yn siŵr eich bod chi'n rhoi'r rhif cywir ar bob cwestiwn.

**GWYBODAETH I YMGEISWYR**

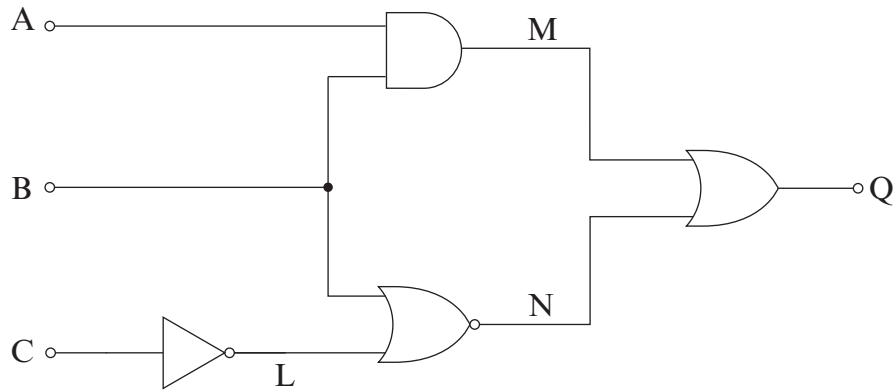
Mae nifer y marciau wedi'i nodi mewn cromfachau ar ddiwedd pob cwestiwn neu ran o gwestiwn. Bydd ansawdd eich ymateb estynedig (AYE) yn cael ei asesu yng nghwestiwn **12**.



JUN24A490N10101

Atebwch **bob** cwestiwn.

1. Mae cylched resymeg i'w gweld isod.



(a) Cwblhewch wirlen y gylched.

[4]

C	B	A	L	M	N	Q
0	0	0				
0	0	1				
0	1	0				
0	1	1				
1	0	0				
1	0	1				
1	1	0				
1	1	1				

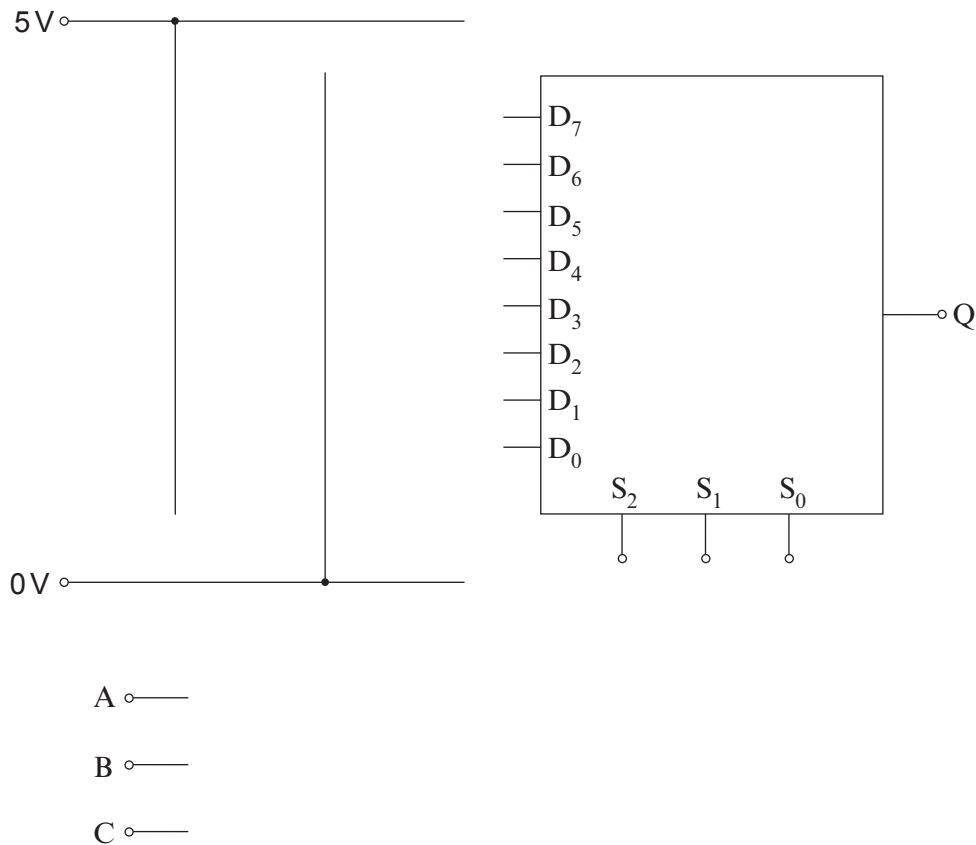


(b) (i) Ail-luniadwch (*redraw*) y gylched gan ddefnyddio adwyon NIAC yn unig. [4]



(ii) **Tynnwch linell** drwy **bob** adwy ddiangen. [2]

(c) Defnyddiwch amblecsydd i ddylunio cylched i gynhyrchu yr un allbwn â'r wirlen yn rhan (a). [3]



A490N101  
03



2. (a) Symleiddiwch y mynegiadau canlynol. [3]

(i)  $A \cdot 0$

.....

(ii)  $B + 1$

.....

(iii)  $B \cdot C + \overline{B}$

.....

(b) Defnyddiwch theorem de Morgan i symleiddio'r hafaliad canlynol i'w ffurf symlaf. [4]

$$Q = \overline{C + \overline{B} \cdot A} + \overline{\overline{C} \cdot B + A}$$

.....

.....

.....

.....

(c) Cwblhewch wirlen yr hafaliad Boole canlynol. [2]

$$Q = \overline{A} \cdot B \cdot C + A \cdot \overline{C}$$

C	B	A	Q
0	0	0	
0	0	1	
0	1	0	
0	1	1	
1	0	0	
1	0	1	
1	1	0	
1	1	1	



- (ch) Ysgrifennwch fynegiad Boole ar gyfer yr allbwn Q sydd i'w weld yn y wirlen isod.  
[Peidiwch â cheisio symleiddio'r hafaliad.]

[2]

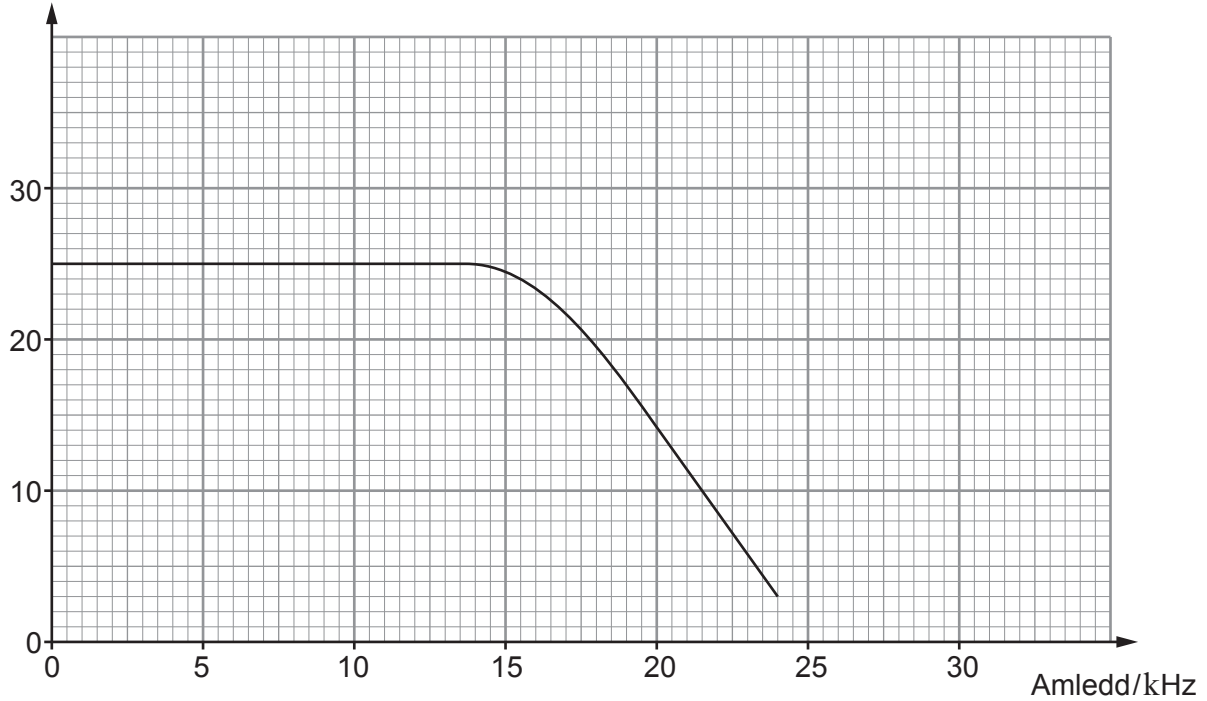
C	B	A	Q
0	0	0	0
0	0	1	1
0	1	0	0
0	1	1	1
1	0	0	0
1	0	1	0
1	1	0	1
1	1	1	1

Q = .....



3. (a) Mae mwyhadur anwrthdroadol yn rhoi'r ymateb amledd sydd i'w weld yn y graff isod.

Cynnydd mewn foltedd



- (i) Defnyddiwch y graff i ganfod lluoswm cynnydd-llled band y mwyhadur hwn. [4]

.....

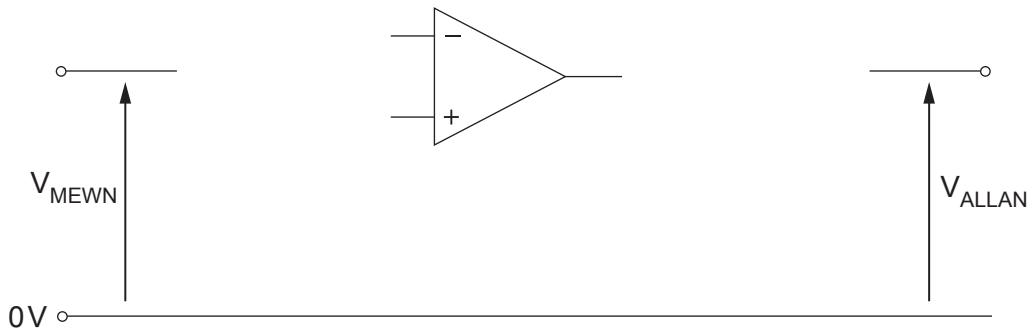
.....

.....

.....



- (ii) Lluniadwch gylched isod ar gyfer y mwyhadur anwrthroadol i fodloni'r gofynion hyn.  
Mae angen i chi gynnwys gwerth pob cydran. [4]



- (b) Mae cynnydd mwyaf y mwyhadur nawr yn cael ei osod ar 35. Mae gan y mwyhadur gweithredol gyflenwad pŵer o  $\pm 15\text{V}$ , mae'n dirlenwi ar  $\pm 14\text{V}$  ac mae ei gyfradd ymateb yn  $5\text{V}\mu\text{s}^{-1}$ .

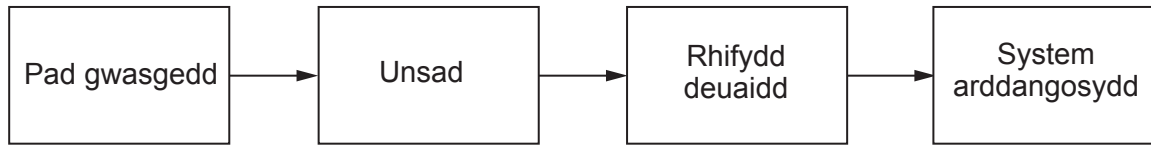
- (i) Darganfyddwch y foltedd mewnbwn mwyaf sy'n osgoi afluniad clipio (*clipping distortion*) yn y gylched hon. [2]

- (ii) Cyfrifwch yr amser lleiaf mae'n ei gymryd i'r allbwn newid o  $+10\text{V}$  i  $-4\text{V}$ . [2]

- (iii) Cyfrifwch yr amledd mwyaf sy'n osgoi afluniad cyfradd ymateb yn y gylched hon ar gyfer signal sinwsoidaidd sydd â foltedd allbwn brig o  $8\text{V}$ . [3]



4. Dyma ddiagram bloc ar gyfer system i gyfrif nifer y teithwyr sy'n mynd i mewn i fws mini 15 sedd.

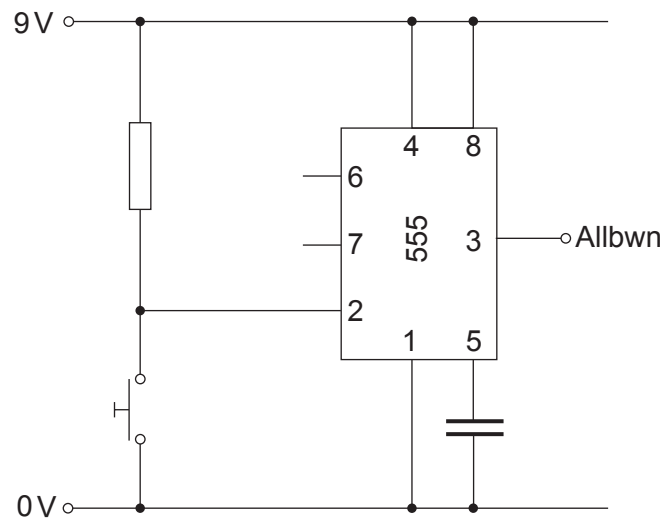


- (a) Mae cylched anghyflawn ar gyfer yr unsad i'w gweld isod. Cwblhewch y gylched drwy ychwanegu gwrthydd, cynhwysydd  $100\mu\text{F}$  a phob cysylltiad sydd ei angen. Cyfrifwch werth delfrydol (*ideal*) y gwrthydd i roi cyfnod amser o 1 s. [4]

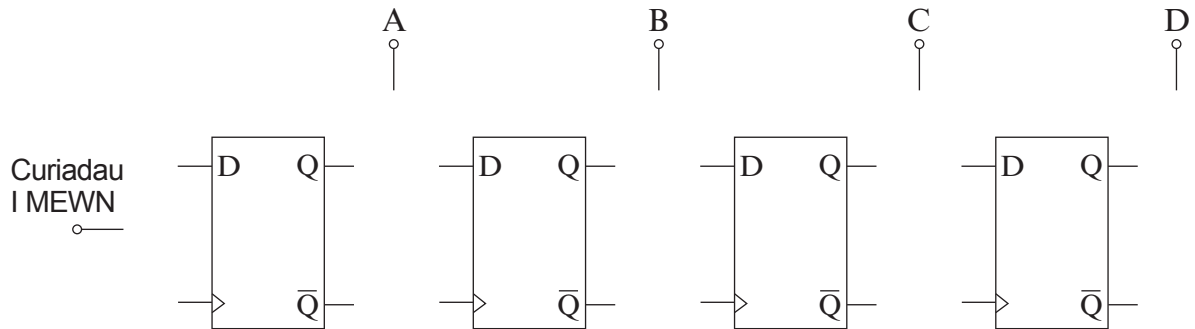
.....

.....

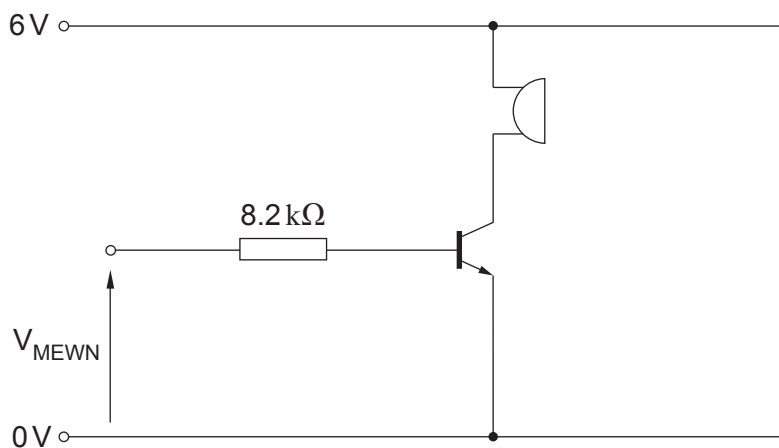
.....



(b) Cwblhewch y diagram cylched isod ar gyfer rhifydd i fyny deuaidd 4-did. [3]



5. Dyma'r gylched transistor sy'n cael ei defnyddio i reoli swyn yn ystafell dywyll ffotograffydd (*photographer's darkroom*). Mae'r swyn yn dod ymlaen i rybuddio os yw lefel y golau'n rhy uchel.



- (a) Mae cynnydd mewn cerrynt y transistor,  $h_{FE} = 60$ . Cyfraddiad y swyn yw 6V, 180mW. Cyfrifwch y gwerth lleiaf  $V_{MEWN}$  sy'n gwneud i'r swyn weithredu ar y gwerth sydd wedi'i nodi arno (*rated value*). [5]

.....

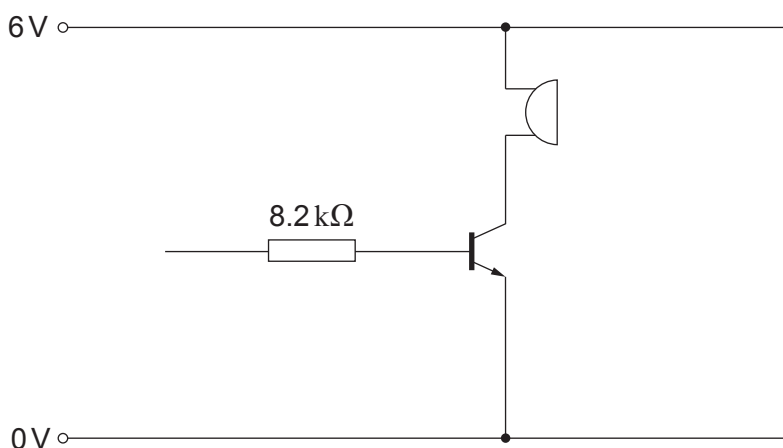
.....

.....

.....

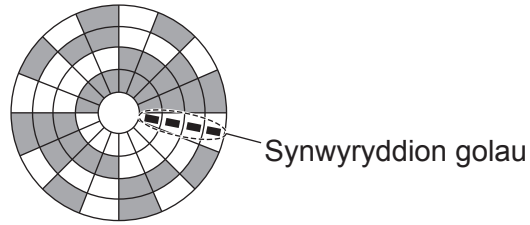
.....

- (b) Mae'r gylched yn cael ei defnyddio i fonitro lefel y golau yn yr ystafell dywyll. Pan mae'r golau'n mynd yn rhy llachar, mae'r swyn yn seinio. Ychwanegwch yr is-system synhwyro golau at y diagram cylched isod. [2]



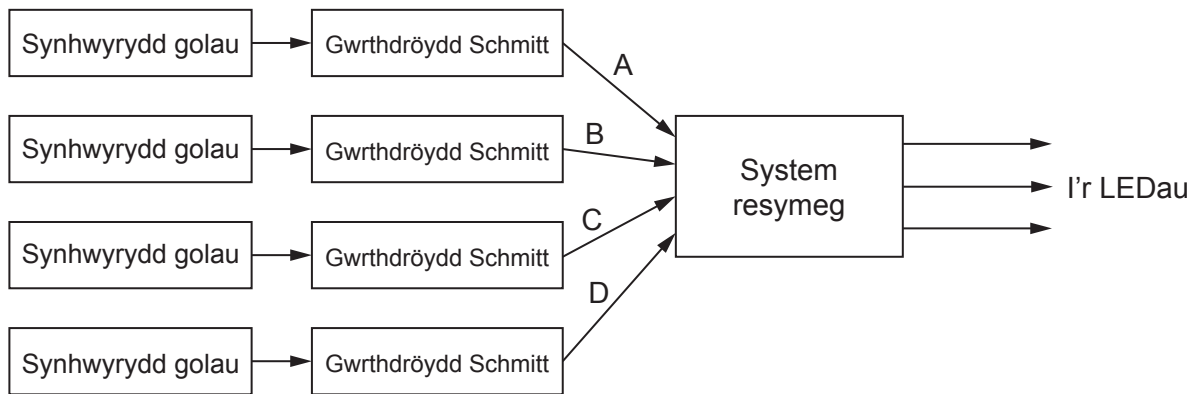


6. Mewn gêm mewn ffair, mae'r cwsmer yn troelli (*spins*) olwyn ac mae'r safle lle mae'r olwyn yn stopio yn penderfynu'r wobr. Mae disg segmentiedig (*segmented disc*) yn cael ei ddefnyddio ac mae pedwar synhwyrdd golau'n darllen y cod.



Mae angen system electronig i ddangos pa wobr ydyw: y wobr orau (LED glas sy'n dangos hyn), y wobr sy'n werth canolig (LED melyn sy'n dangos hyn) neu dim gwobr (LED coch sy'n dangos hyn).

Mae diagram bloc ar gyfer rhan o'r system i'w weld isod.



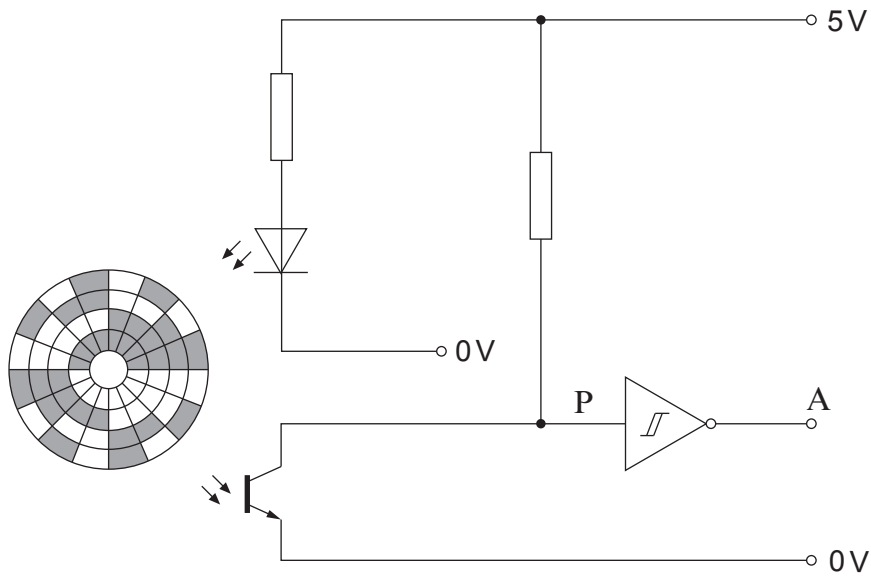
- (a) Mae cylched un o'r synwryddion golau sy'n cael eu defnyddio i ddarllen segment o'r disg a hefyd y gwrthdröydd Schmitt i'w gweld isod. Mae'r segmentau gwyn yn adlewyrchu golau ar y ffototransistor, ond dydy'r segmentau du ddim yn gwneud hyn.

Nodweddion y gwrthdröydd Schmitt yw:

Rhesymeg 0 = 0V      Rhesymeg 1 = 5V

Mae'r allbwn yn newid o resymeg 0 i resymeg 1 pan mae foltedd mewnbwn sy'n gostwng yn cyrraedd 1.5V.

Mae'r allbwn yn newid o resymeg 1 i resymeg 0 pan mae foltedd mewnbwn sy'n codi yn cyrraedd 3.5V.



- (i) Rhwngch y lefel resymeg yn A pan mae segment y disg yn ddu. [1]

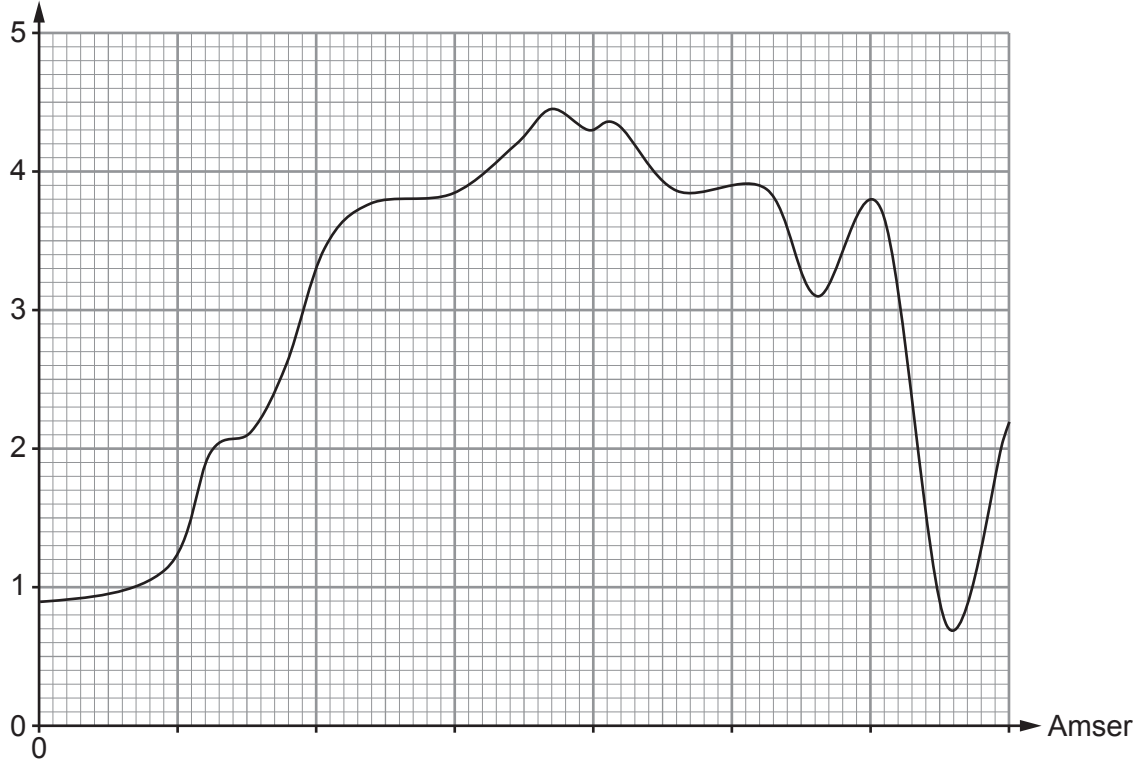
A = .....



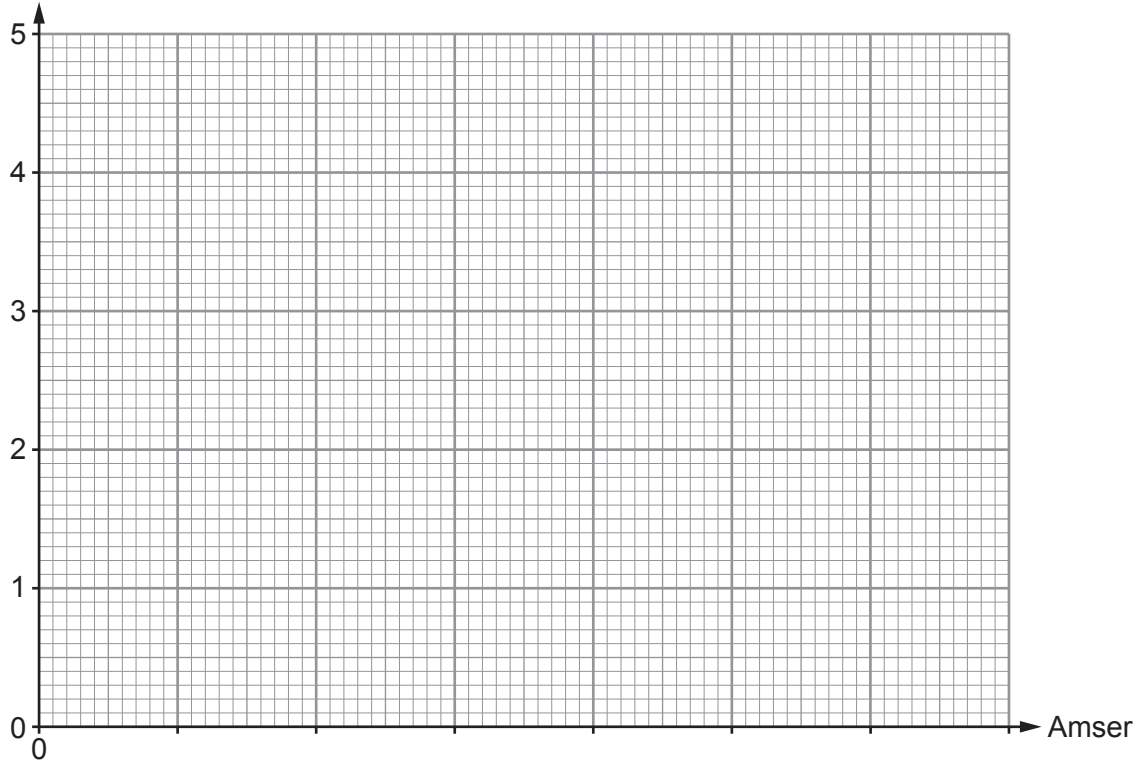
(ii) Ar gyfer y foltedd canlynol yn P lluniadwch y foltedd cyfatebol yn A.

[3]

Foltedd yn P/V



Foltedd yn A/V



- (b) Mae gwirlen y system resymeg i'w gweld isod. Mae'r signalau A, B, C, a D yn dod o'r gwrthdroyddion (*inverters*) Schmitt.

D	C	B	A	Coch	Melyn	Glas
0	0	0	0	1	0	0
0	0	0	1	1	0	0
0	0	1	0	1	0	0
0	0	1	1	0	1	0
0	1	0	0	1	0	0
0	1	0	1	1	0	0
0	1	1	0	1	0	0
0	1	1	1	0	1	0
1	0	0	0	0	1	0
1	0	0	1	0	1	0
1	0	1	0	1	0	0
1	0	1	1	1	0	0
1	1	0	0	0	1	0
1	1	0	1	0	1	0
1	1	1	0	0	1	0
1	1	1	1	0	0	1

- (i) Cwblhewch fap Karnaugh yr LED coch. [1]

		BA			
		00	01	11	10
DC	00				
	01				
	11				
	10				



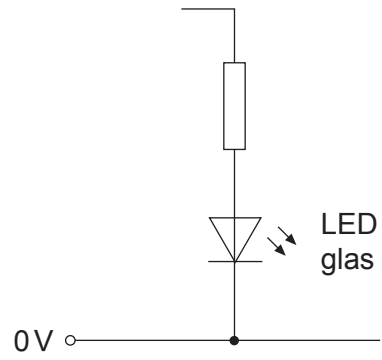
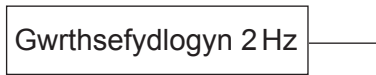
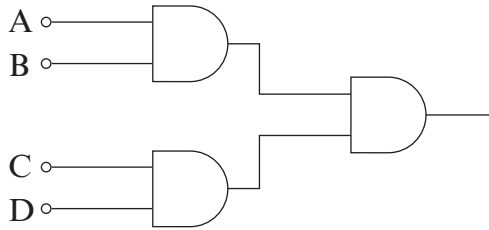
- (ii) Mae map Karnaugh yr LED melyn wedi'i gwblhau ar eich cyfer chi. Defnyddiwch ef i adnabod y grwpiau a chynhyrchu'r hafaliad Boole symlaf ar gyfer yr allbwn. [4]

		BA			
		00	01	11	10
DC	00	0	0	1	0
	01	0	0	1	0
	11	1	1	0	1
	10	1	1	0	0

Allbwn = .....



(iii) I wella'r system, mae rhywun yn meddwl y dylai'r LED glas fflachio ar 2 Hz pan mae'r allbwn = D.C.B.A. Cwblhewch ddiagram y system wedi'i gwella. [2]

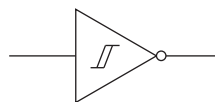


(iv) Lluniadwch gylched gwrthsefydlogyn Schmitt sy'n cynhyrchu'r curiadau 2 Hz gan ddefnyddio cynhwysydd 10 μF, a chyfrifwch werthoedd unrhyw gydrannau eraill sy'n cael eu defnyddio. [3]

.....

.....

.....



A490N101  
17



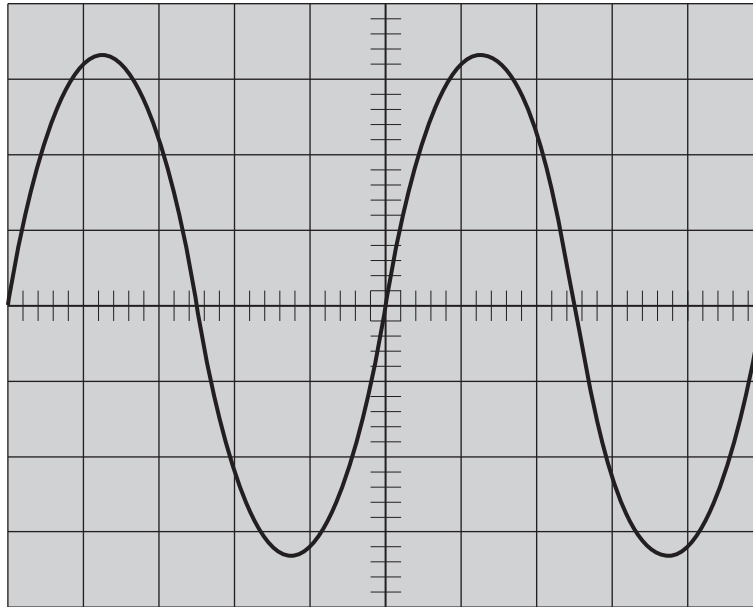
**TUDALEN WAG**

**PEIDIWCH AG YSGRIFENNU  
AR Y DUDALEN HON**



7. Mae angen i ddisgybl ddadansoddi hidlydd syml sydd wedi'i wneud o wrthydd a chynhwysydd. Mae generadur signalau yn cael ei gysylltu â mewnbwn yr hidlydd ac mae osgilosgop yn cael ei gysylltu ag allbwn yr hidlydd.

(a) Mae'r generadur signalau wedi'i osod ar 4 kHz. Mae allbwn yr hidlydd i'w weld ar sgrin yr osgilosgop yn y llun isod. Mae'r cynnydd mewn foltedd wedi'i osod ar 2V/cm.



(i) Darganfyddwch osodiad yr amserlin (*time base setting*).

[3]

.....

.....

.....



- (ii) Defnyddiwch olin yr osgilosgop i ganfod osgled yr allbwn ar 4 kHz ac ychwanegwch y gwerth hwn at y tabl canlyniadau.

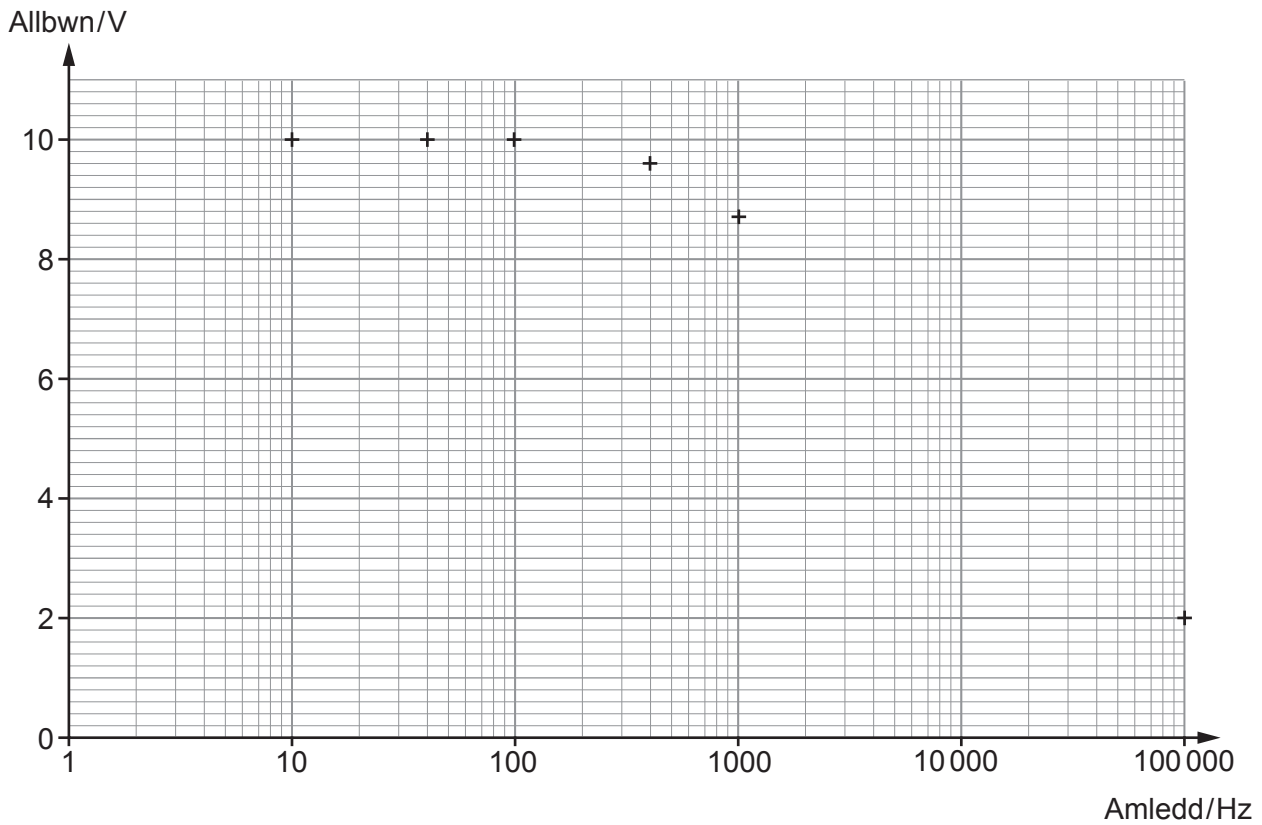
[2]

Amlledd/Hz	Mewnbwn/V	Allbwn/V
10	10	10.0
40	10	10.0
100	10	10.0
400	10	9.6
1000	10	8.6
4000	10	.....
10000	10	5.0
40000	10	2.9
100000	10	2.0



(b) Mae rhai o'r pwyntiau wedi'u plotio ar eich cyfer chi ar y graff.

- (i) Cwblhewch y graff drwy blotio pwyntiau ar gyfer yr amleddau 4000, 10000 a 40000 Hz a lluniadu'r ymateb amledd. [3]



- (ii) Nodwch enw'r math hwn o hidlydd goddefol (*passive filter*). [1]

.....

- (iii) Defnyddiwch y graff i ganfod yr amledd torri. Dangoswch yn glir sut rydych chi'n defnyddio'r graff. [3]

.....

.....

.....



- (iv) Lluniadwch y diagram cylched ar gyfer y math hwn o hidlydd, gan ddangos y mewnbwn a'r allbwn yn glir. Does dim angen gwerthoedd y cydrannau. [2]



8. (a) Cwblhewch y brawddegau isod.

[4]

- (i) Gydag FM, mae gwybodaeth wedi'i chynnwys yn ..... y don sy'n cael ei modylu.
- (ii) Mae AM yn ..... tueddol o ddiodef sŵn (*susceptible to noise*) nag FM.
- (iii) Mae lled band AM yn ..... nag FM.
- (iv) Ar gyfer signal sain penodol, mae angen i'r amledd cario lleiaf fod yn ..... ar gyfer FM nag AM.

- (b) (i) Mae ton sinwsoidaidd 9 kHz yn cael ei modylu'n osgledol ar don gario 250 kHz. Ar yr echelin isod, lluniadwch sbectrwm amledd y signal sy'n cael ei drawsyrnu. Labelwch bob amledd arwyddocaol (*significant frequencies*).

[2]



- (ii) Mae signal sain sydd ag amleddau o 100 Hz i 9 kHz yn cymryd lle'r don sinwsoidaidd 9 kHz. Mae'r don gario'n dal i fod yn 250 kHz. Ar yr echelin isod, lluniadwch sbectrwm amledd y signal sy'n cael ei drawsyrro. Labelwch bob amledd arwyddocaol a rhowch led band darlledu'r signal. [3]



Lled band darlledu = .....



(c) Mae gan ddarllodiad FM wyriad amledd (*frequency deviation*) o 80 kHz ar don gario 98 MHz. Amrediad y signal sain yw 100 Hz i 18 kHz.

(i) Cyfrifwch indecs modylu'r trawsyriant.

[2]

.....

.....

.....

(ii) Cyfrifwch led band darlledu'r signal.

[2]

.....

.....

.....

(iii) Mae'r band darlledu o 97.6 MHz i 99.8 MHz. Faint o sianeli sydd â'r fanyleb hon sy'n bosib eu darlledu?

[2]

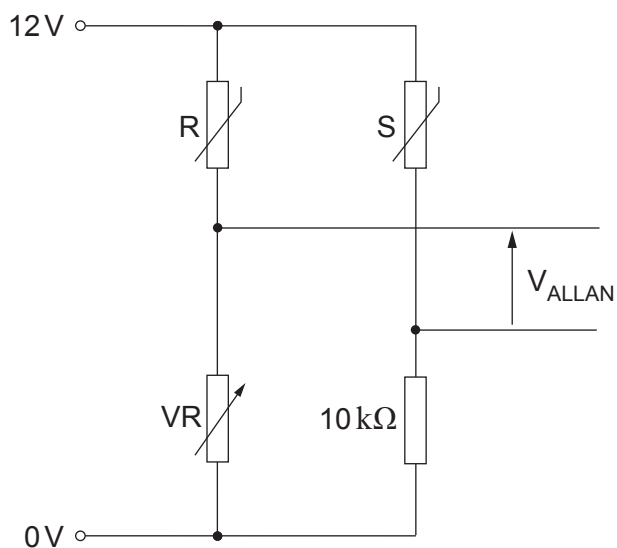
.....

.....

.....



9. Cylched pont thermistor yw hon.



(a) Cyfrifwch  $V_{ALLAN}$  o dan yr amodau canlynol:

Gwrthiant  $R = 10.3 \text{ k}\Omega$

Gwrthiant  $S = 10.0 \text{ k}\Omega$

Gwrthiant  $VR = 9.7 \text{ k}\Omega$

[3]

(b) Ychwanegwch fwyhadur gwahaniaeth wedi'i seilio ar fwyhadur gweithredol at y gylched uchod. Dewiswch werthoedd addas i'r gwrthyddion i roi cynnydd mewn foltedd o 50. Labelwch y gwrthyddion â'r gwerthoedd hyn.

[4]

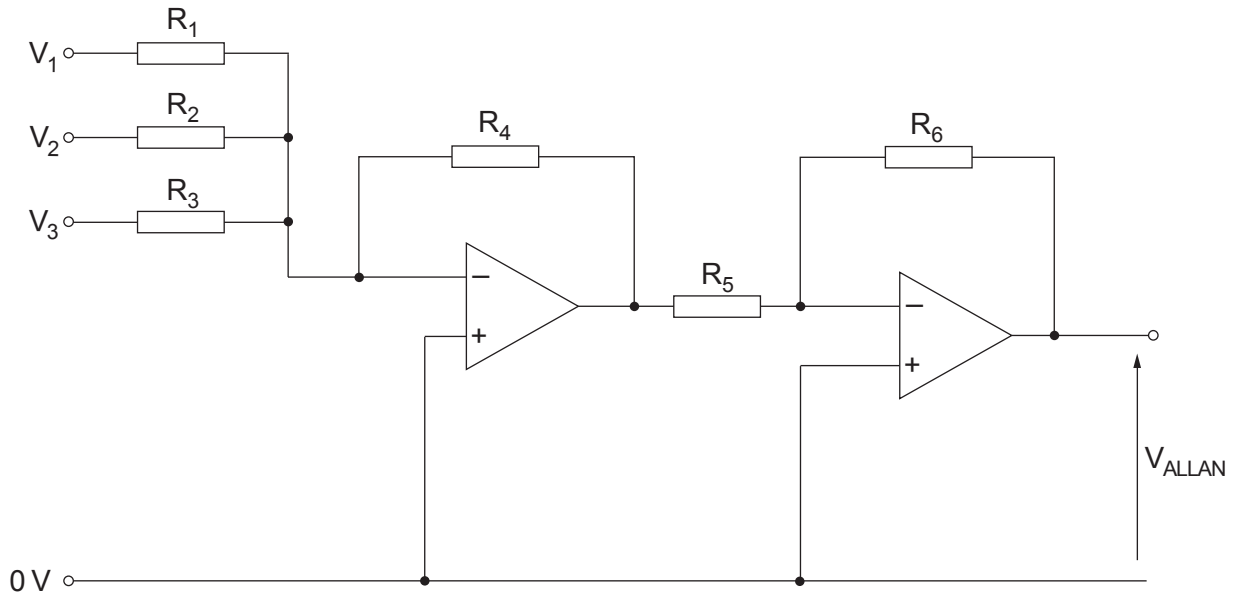


**TUDALEN WAG**

**PEIDIWCH AG YSGRIFENNU  
AR Y DUDALEN HON**



10. Mae dyluniad mwyhadur symio i'w weld isod.



(a) Cyfrifwch werth pob gwrthydd i fodloni'r hafaliad

$$V_{ALLAN} = 3V_1 + V_2 + 0.5V_3$$

[4]

.....

.....

.....

.....

.....

.....

$R_1 =$  .....       $R_2 =$  .....       $R_3 =$  .....

$R_4 =$  .....       $R_5 =$  .....       $R_6 =$  .....



(b) Mae'r mwyaduron gweithredol yn dirlenwi ar  $\pm 14\text{V}$ . Gan gyfeirio at ran (a), cyfrifwch y foltedd allbwn pan mae:

(i)  $V_1 = 1\text{V}$ ,  $V_2 = 3\text{V}$  ac  $V_3 = 8\text{V}$

[2]

.....

.....

.....

(ii)  $V_1 = 3\text{V}$ ,  $V_2 = 5\text{V}$  ac  $V_3 = 9\text{V}$

[2]

.....

.....

.....



(c) (i) Esboniwch gyda chymorth cyfrifiadau sut byddech chi'n addasu'r dyluniad i wneud DAC 3-did â'r fanyleb:

- Foltedd mewnbwn 5V ar gyfer rhesymeg 1 a 0V ar gyfer rhesymeg 0.
- Amrediad foltedd allbwn o 0 i 14V.
- $V_1$  yw'r did lleiaf arwyddocaol.

[4]

.....

.....

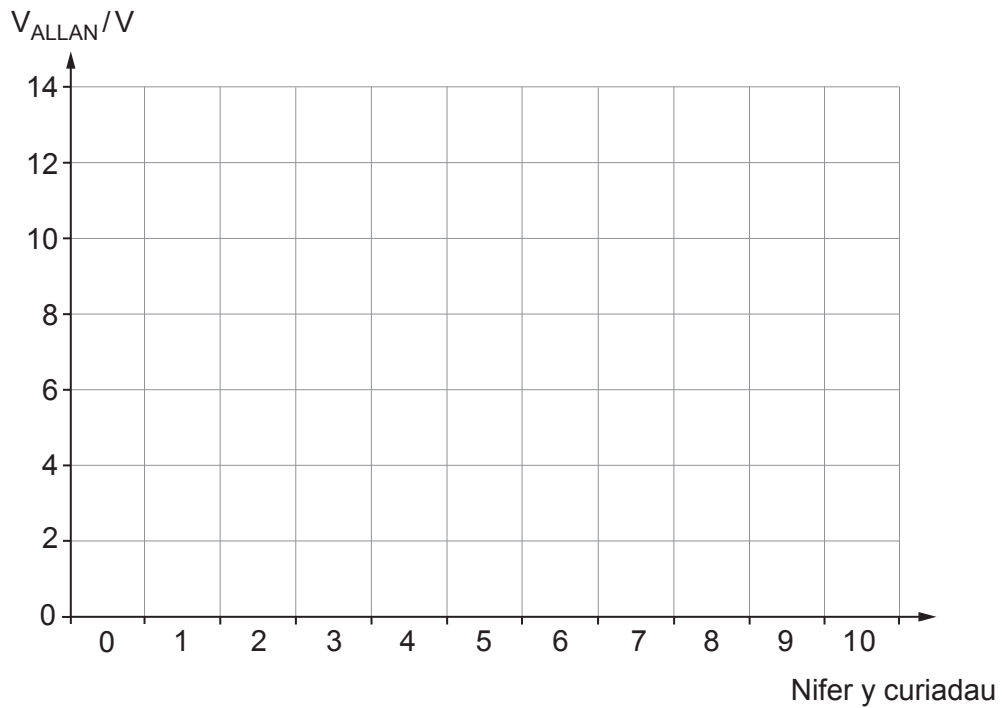
.....

.....

.....

.....

(ii) Mae mewbynnau'r DAC yn cael eu cysylltu â rhifydd i fyny deuaidd 3-did wedi'i yrru gan eneradur curiadau. Brasluniwch y foltedd allbwn,  $V_{ALLAN}$ , ar y graff sydd wedi'i ddarparu. [3]



11. Mae cyswilt cyfathrebu yn cynnwys trawsyrrydd, cebl cyfechellog (*coaxial cable*) a derbynnydd.

(a) Mae cysylltau cyfathrebu'n dioddef sŵn.

(i) Nodwch beth yw ystyr sŵn yn y cyd-destun hwn a rhowch enghraifft o ffynhonnell sŵn. [2]

.....

.....

.....

.....

(ii) Mae angen pŵer signal mewnbwn o 200 mW ar y derbynnydd. Beth yw gwerth derbyniol mwyaf pŵer y sŵn i gyfyngu (*limit*) y gymhareb signal i sŵn (*signal to noise ratio/SNR*) i 20 dB? [3]

.....

.....

.....

.....

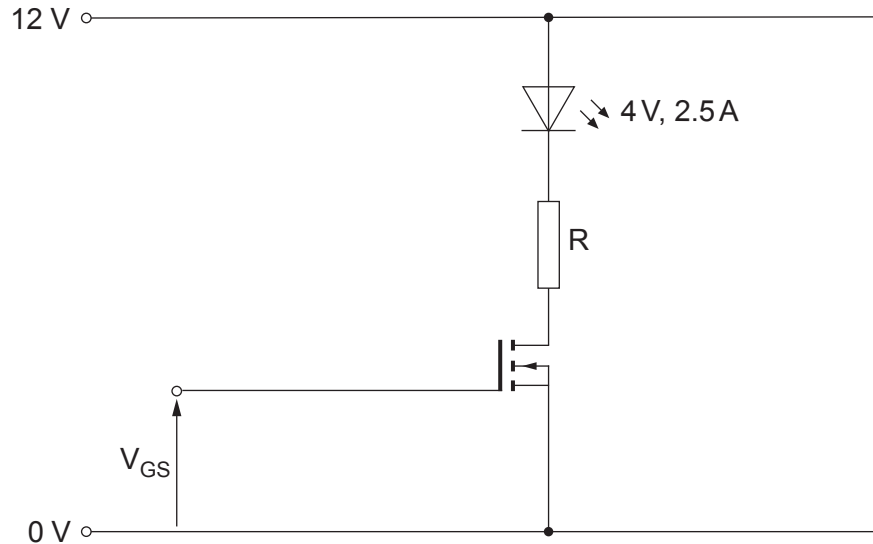


- (b) Mae system wahanol yn defnyddio cyswllt ffibr optegol.

Mae LED y trawsyrrydd yn cael ei yrru gan MOSFET. Mae paramedrau'r MOSFET wedi'u rhoi yn y tabl.

Priodwedd	Gwerth
$V_{GS}/V$ (mwyaf)	15
$P_{TOT}/W$ (mwyaf)	90
$g_m/S$	0.8
$r_{DSon} / \Omega$	0.04

Dyma'r gylched sy'n cael ei defnyddio.



- (i) Cyfrifwch y gwerth  $V_{GS}$  sydd ei angen i weithredu'r LED ar y gwerth sydd wedi'i nodi arno (*rated value*). [2]

.....

.....

.....

- (ii) Cyfrifwch werth delfrydol R i ddiogelu'r LED a dewiswch werth safonol addas i R. [3]

.....

.....

.....



- (iii) Cyfrifwch y pŵer sy'n cael ei afradloni (*dissipated*) yn y MOSFET pan mae'r LED yn gweithredu ar y gwerth sydd wedi'i nodi arno. [2]

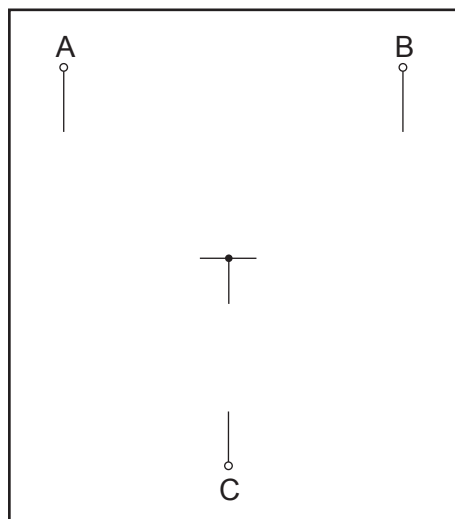
.....

.....

.....



12. Mae blwch yn cynnwys cylched â dau wrthydd a deuod silicon. Mae tri chysylltiad allanol A, B ac C a phwynt cysylltiad mewnol. Mae'r cerrynt yn cael ei fesur gan ddefnyddio amedr sydd â chyflenwad pŵer 9V wedi'i gysylltu ar draws pob cyfuniad o gysylltiadau i bob cyfeiriad.



Mae'r tabl isod yn dangos canlyniadau'r profi.

+9V wedi'i gysylltu â'r cysylltiad	A	B	A	C	B	C
0V wedi'i gysylltu â'r cysylltiad	B	A	C	A	C	B
Cerrynt / A	0.03	0.03	0.083	0	0.0415	0

Defnyddiwch y tabl canlyniadau i nodi dyluniad y gylched a gwerthoedd y gwrthyddion. Esboniwch sut rydych chi wedi diddwytho (*deduced*) hyn gan ddangos eich holl waith cyfrifo. Lluniadwch y gylched yn y diagram uchod. [6 AYE]

.....

.....

.....

.....

.....

.....

.....

.....

.....

.....





