

Cyfenw	Rhif y Ganolfan	Rhif yr Ymgeisydd
Enw(au) cyntaf		0



TGAU

C490NA0-1



DYDD GWENER, 10 MAI 2024 – PRYNHAWN

## ELECTRONEG – Cydran 1

### Darganfod Electroneg

1 awr 30 munud

I'r Arholwr yn Unig		
Cwestiwn	Marc Uchaf	Marc yr Arholwr
1.	6	
2.	10	
3.	16	
4.	12	
5.	12	
6.	5	
7.	13	
8.	6	
<b>Cyfanswm</b>	<b>80</b>	

#### DEUNYDDIAU YCHWANEGOL

Cyfrifiannell a phren mesur.

#### CYFARWYDDIADAU I YMGEISWYR

Defnyddiwch inc neu feiro du. Peidiwch â defnyddio beiro gel na hylif cywiro.

Gallwch chi ddefnyddio pensil ar gyfer graffiau a diagramau yn unig.

Ysgrifennwch eich enw, rhif y ganolfan a'ch rhif ymgeisydd yn y blychau ar ben y dudalen hon.

Atebwch **bob** cwestiwn.

Ysgrifennwch eich atebion yn y lleoedd gwag priodol yn y llyfryn hwn. Os nad oes digon o le, defnyddiwch y tudalennau ychwanegol yng nghefn y llyfryn, gan wneud yn siŵr eich bod chi'n rhoi'r rhif cywir ar bob cwestiwn.

#### GWYBODAETH I YMGEISWYR

Mae nifer y marciau wedi'i nodi mewn cromfachau ar ddiwedd pob cwestiwn neu ran o gwestiwn.

Bydd ansawdd eich ymateb estynedig (AYE) yn cael ei asesu yng nghwestiwn 8.



JUN24C490NA0101

### TUDALEN WYBODAETH

Gallai'r wybodaeth hon fod yn ddefnyddiol wrth ateb y cwestiynau.

#### Codau Lliw Gwrthyddion

Du	0	Gwyrdd	5
Brown	1	Glas	6
Coch	2	Fioled	7
Oren	3	Llwyd	8
Melyn	4	Gwyn	9

Mae lliw'r pedwerydd band yn rhoi'r goddefiant canlynol:

AUR  $\pm$  5%

ARIAN  $\pm$  10%

#### Gwerthoedd cyfres gwrthyddion E24

10, 11, 12, 13, 15, 16, 18, 20, 22, 24, 27, 30, 33, 36, 39, 43, 47, 51, 56, 62, 68, 75, 82, 91.

#### Hafaliadau Defnyddiol

$$P = \frac{V^2}{R}$$

$$G = 1 + \frac{R_F}{R_1}$$

$$V_{ALLAN} = \frac{R_2}{R_1 + R_2} V_{MEWN}$$

$$G = -\frac{R_F}{R_{MEWN}}$$

$$I_D = g_M(V_{GS} - 3)$$

$$V_{ALLAN} = -R_F \left( \frac{V_1}{R_1} + \frac{V_2}{R_2} + \dots \right)$$

$$I_C = h_{FE} I_B$$

$$T = 1.1RC$$

$$\overline{A+B} = \overline{A} \cdot \overline{B}$$

$$f = \frac{1}{T}$$

$$\overline{A \cdot B} = \overline{A} + \overline{B}$$

$$f = \frac{1.44}{(R_1 + 2R_2)C}$$

$$G = \frac{V_{ALLAN}}{V_{MEWN}}$$

$$\frac{T_{YMLAEN}}{T_{IFFWRDD}} = \frac{R_1 + R_2}{R_2}$$



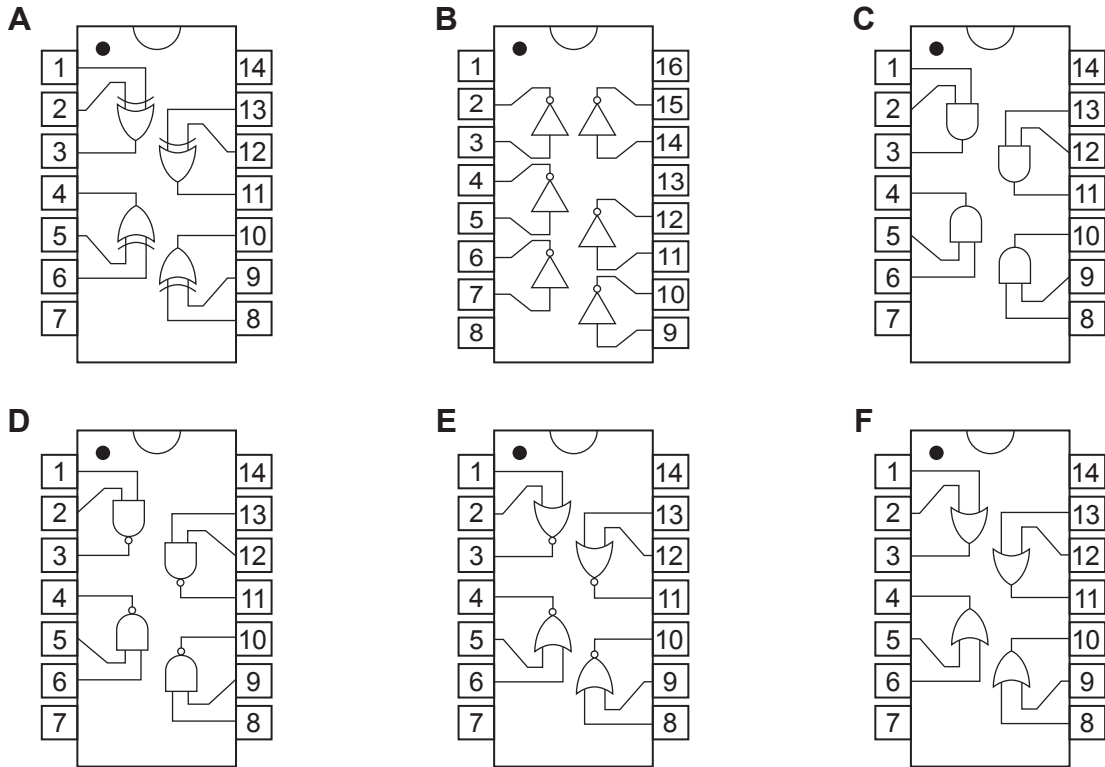
**TUDALEN WAG**

**PEIDIWCH AG YSGRIFENNU  
AR Y DUDALEN HON**



Atebwch **bob** cwestiwn.

1. Mae'r diagram yn dangos diagramau pin-allan ar gyfer rhai cylchedau cyfannol (ICs).



(a) Pa gylched gyfannol (**A i F**) sy'n cynnwys yr adwyon rhesymeg canlynol?

(i) Adwyon NID .....

(ii) Adwyon NIEU .....

[2]

(b) (i) Pa gylched gyfannol (**A i F**) sy'n cynnwys adwyon rhesymeg sydd â'r wirlen ganlynol?

[1]

B	A	Q
0	0	0
0	1	1
1	0	1
1	1	1

Ateb: .....



- (ii) Pa gylched gyfannol (**A** i **F**) sy'n cynnwys adwyon rhesymeg sydd â'r wirlen ganlynol? [1]

B	A	Q
0	0	0
0	1	0
1	0	0
1	1	1

Ateb: .....

- (c) Cwblhewch y gwirlenni canlynol ar gyfer:

- (i) adwy resymeg yn **D**; [1]

B	A	Q
0	0	
0	1	
1	0	
1	1	

- (ii) adwy resymeg yn **E**. [1]

B	A	Q
0	0	
0	1	
1	0	
1	1	



2. (a) Mae nifer o is-systemau electronig wedi'u rhestru isod.

**Adwy AC**

**Gyrrwr trawsddygiadur**

**Uned lamp**

**Uned synhwyro lleithder**

**Uned clicied**

**Uned modur**

**Uned synhwyro golau**

**Uned synhwyro gwasgedd**

**Adwy NIEU**

Ysgrifennwch bob is-system yn y golofn gywir yn y tabl isod.

[3]

Is-systemau mewnbynnu	Is-systemau prosesu	Is-systemau allbynnu

(b) Mae angen rheoli'r amodau (*conditions*) mewn tanc pysgod trofannol i gadw planhigion a physgod yn iach.



#### MANYLEB

- Mae'r dŵr yn cael ei gadw ar dymheredd cyson gan wresogydd pŵer uchel.
- Mae'n rhaid iddi fod yn bosibl switsio'r gwresogydd i fwrdd er mwyn gwneud gwaith cynnal a chadw.
- I helpu planhigion i dyfu, mae'r goleuadau LED yng nghlawr y tanc yn switsio ymlaen yn ystod oriau golau dydd. Ond mae'n rhaid iddynt switsio i fwrdd dros nos.
- Yn ystod oriau golau dydd yn unig, mae modur pŵer isel yn gyrru pwmp sy'n cylchredeg dŵr drwy hidlydd i gadw'r dŵr yn glir.



Mae'r is-systemau canlynol ar gael.

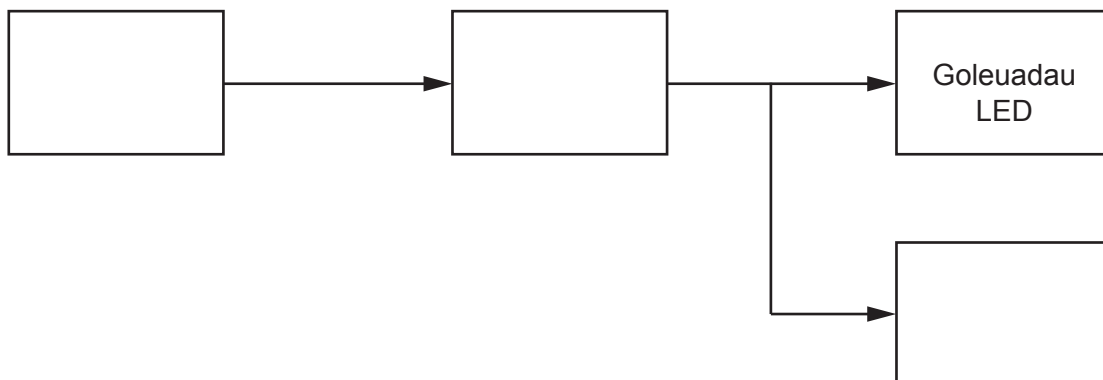
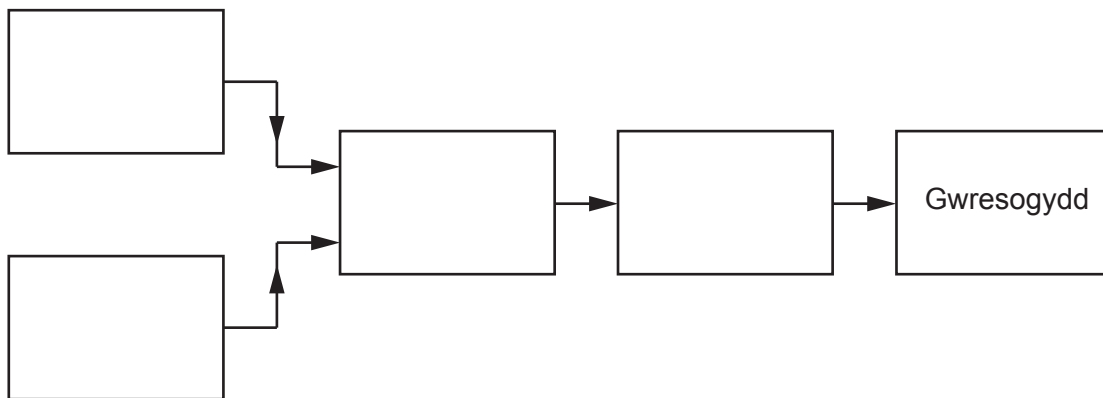
<b>Adwy NEU</b>	<b>Uned synhwyro tymheredd</b>	<b>Uned synhwyro golau</b>	<b>Uned modur</b>
<b>Uned foltedd mewnbwn</b>	<b>Uned clicied</b>	<b>Generadur curiadau</b>	<b>Uned switch</b>
<b>MOSFET</b>	<b>Uned switch transistor</b>	<b>Adwy AC</b>	<b>Adwy NID</b>

Dyma sut mae'r unedau synhwyro'n ymddwyn:

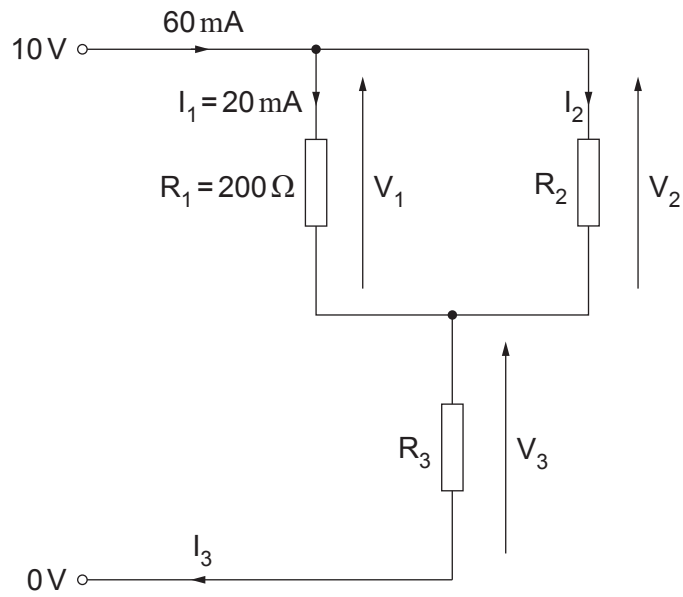
- Mae'n bosibl gosod yr uned foltedd mewnbwn i gynhyrchu unrhyw foltedd rhwng sero a'r foltedd mwyaf (maccsimwm).
- Mae'r uned synhwyro golau'n allbynnu foltedd isel pan mae hi'n dywyll.
- Mae'r uned synhwyro tymheredd yn darparu foltedd allbwn sy'n lleihau wrth i'r tymheredd godi.

Dewiswch yr is-systemau cywir i gwblhau'r diagramau bloc.

[7]



3. Mae'r diagram yn dangos rhan o gylched.



(a) (i) Beth yw'r cod lliw ar wrthydd  $R_1$ ? Mae lliw'r band goddefiant wedi'i gwblhau. [3]

..... Arian.....

(ii) Cyfrifwch y pŵer sy'n cael ei afradloni (*dissipated*) yng ngwrthydd  $R_1$ . [3]

.....  
 .....  
 .....

(b) (i) Darganfyddwch werthoedd y canlynol: [2]

$I_2 =$  .....

$I_3 =$  .....



(ii) Cyfrifwch werth  $V_1$ .

[3]

.....

.....

.....

.....

(iii) Darganfyddwch werthoedd y canlynol:

[2]

$V_2 =$  .....

$V_3 =$  .....

(iv) Cyfrifwch werth  $R_2$ .

[3]

.....

.....

.....

.....



4. (a) Edrychwch ar y wirlen sy'n cael ei hawgrymu ar gyfer adwy NIEU, sydd wedi'i chysylltu fel sydd i'w weld isod.



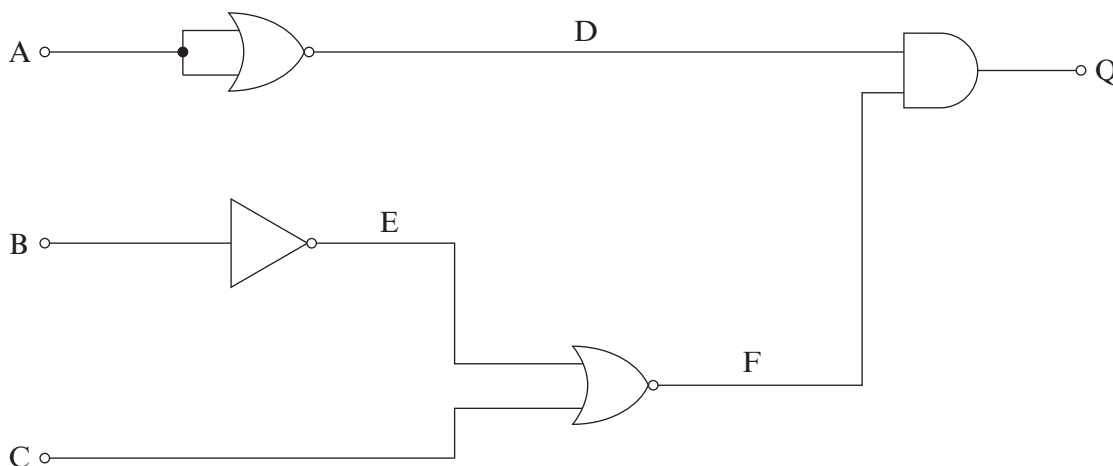
Mewnbynnau		Allbwn
A	A	Q
0	0	1
0	1	0
1	0	0
1	1	0

- (i) **Lluniadwch linellau** drwy ddwy res yn y wirlen sydd ddim yn gallu digwydd. [1]

- (ii) Pa adwy resymeg sy'n ymddwyn yr un peth â'r system adwy NIEU hon? [1]

.....

- (b) Mae system resymeg i'w gweld isod:



Cwblhewch y wirlen ganlynol ar gyfer y system resymeg.

[4]

C	B	A	D	E	F	Q
0	0	0				
0	0	1				
0	1	0				
0	1	1				
1	0	0				
1	0	1				
1	1	0				
1	1	1				

(c) (i) **Ail-luniadwch** (*redraw*) y gylched resymeg hon gan ddefnyddio adwyon NIAC yn unig.

[4]

(ii) **Tynnwch linell** drwy bob adwy NIAC ddiangen.

[1]

(iii) Nodwch fantais wrth drawsnewid system resymeg i adwyon NIAC yn unig.

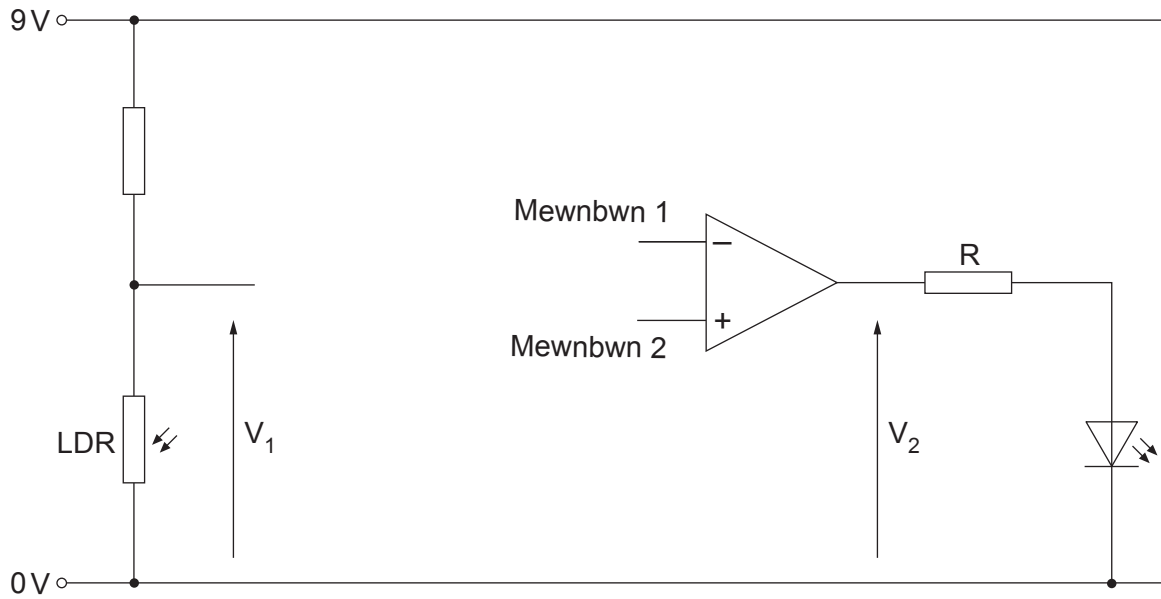
[1]

.....  
.....

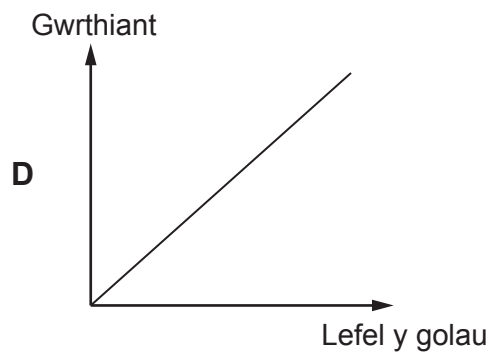
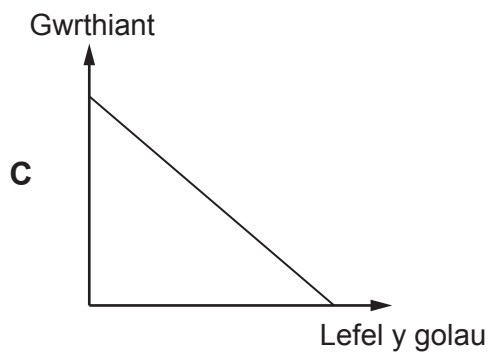
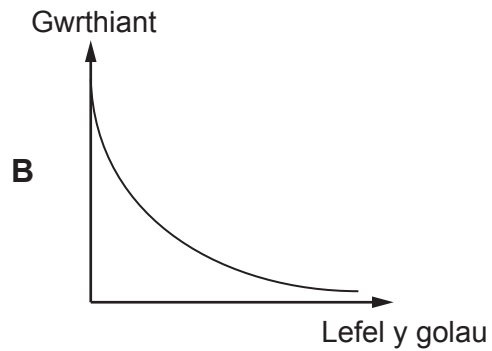
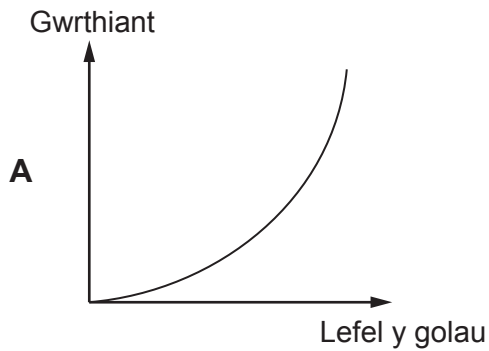
12



5. Mae dyfarnwr criced yn defnyddio mesurydd golau. Mae'n dangos pan mae lefel y golau yn rhy isel i barhau i chwarae'n ddiogel. Mae diagram cylched anghyflawn (*incomplete*) ar gyfer hwn i'w weld isod.



(a) Pa un o'r graffiau canlynol **A**, **B**, **C** neu **D** sy'n dangos orau sut mae gwrthiant yr LDR yn newid wrth i lefel y golau gynyddu? [1]



- (b) Beth sy'n digwydd i'r foltedd  $V_1$  wrth i wrthiant yr LDR gynyddu? [1]

- (c) Mae allbwn  $V_2$  y cymharydd yn dirilenwi ar 8.4V a 0V.

Cwblhewch y tabl i ddangos:

- yr allbwn  $V_2$  ar gyfer y gwerthoedd foltedd mewnbwn sydd wedi'u rhoi
- ydy'r LED **ymlaen** neu **i ffwrdd**.

[2]

Mewnbwn 1 (V)	Mewnbwn 2 (V)	Allbwn $V_2$ (V)	LED
5.1	7.3		
7.5	7.1		

- (ch) **Cwblhewch y diagram cylched** drwy ychwanegu:

- rhannnydd foltedd i ddarparu foltedd cyfeiriol newidiol (*variable reference voltage*) i'r cymharydd;
- unrhyw gysylltiadau eraill i wneud i'r LED oleuo pan mae lefel y golau yn rhy isel i chwarae.

[4]

- (d) Pan mae'r LED ymlaen, mae'r cerrynt drwyddo yn 12.5mA ac mae'r gostyngiad mewn foltedd tuag ymlaen ar ei draws yn 2.2V.

- (i) Beth yw'r gostyngiad mewn foltedd ar draws gwrthydd R pan mae  $V_2 = 8.4V$ ? [1]

- (ii) Beth yw'r cerrynt sy'n llifo drwy wrthydd R pan mae  $V_2 = 8.4V$ ? [1]

- (iii) Cyfrifwch wrthiant delfrydol (*ideal*) gwrthydd R. [2]

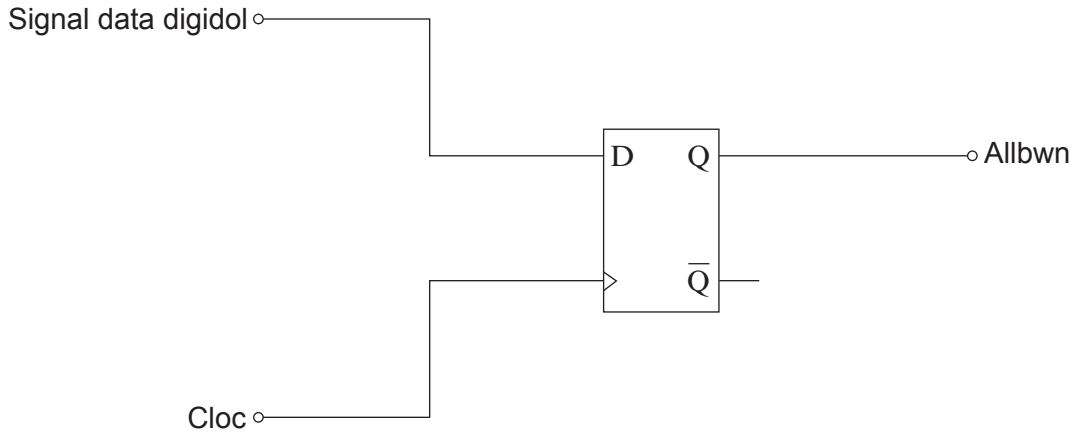


**TUDALEN WAG**

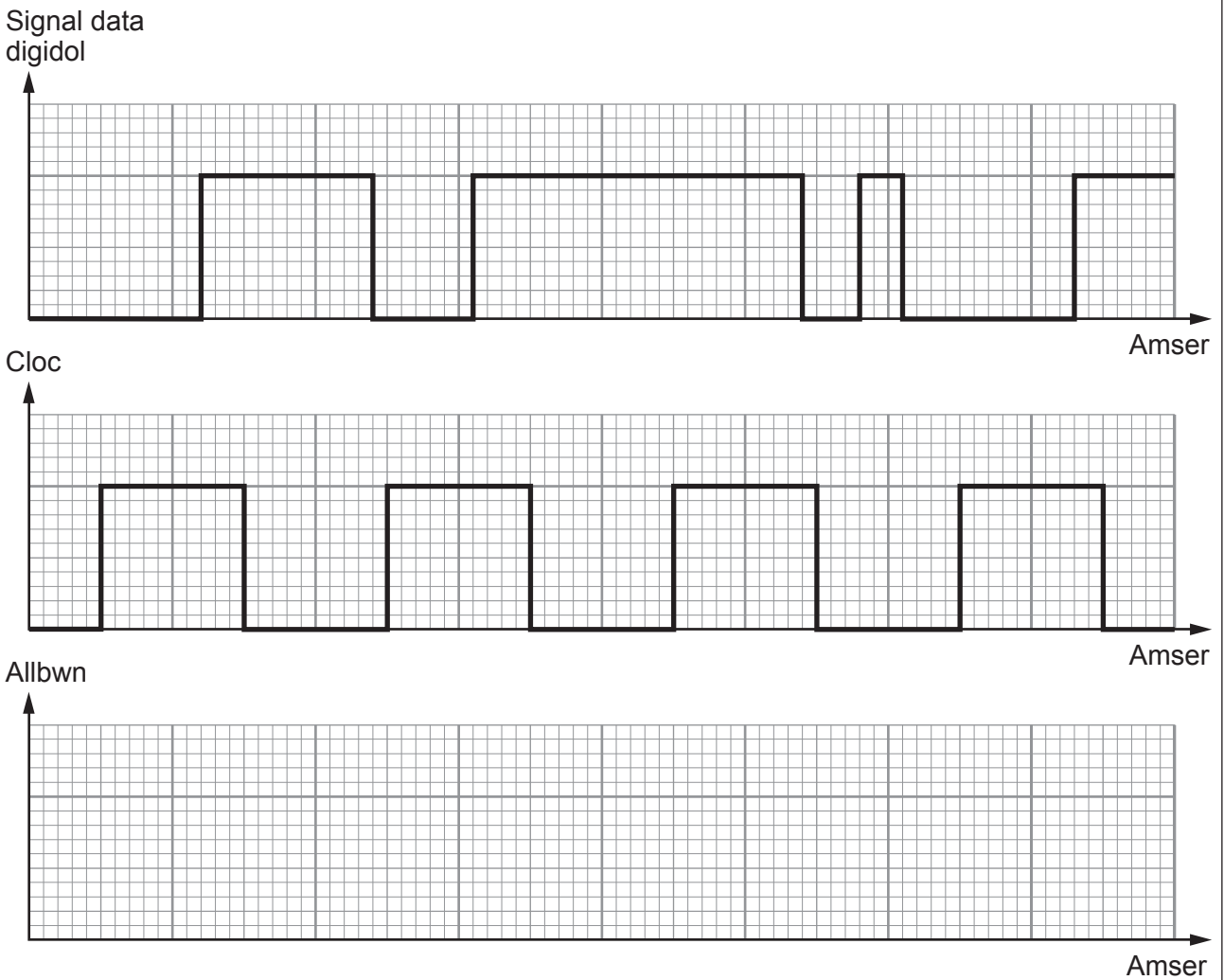
**PEIDIWCH AG YSGRIFENNU**  
**AR Y DUDALEN HON**



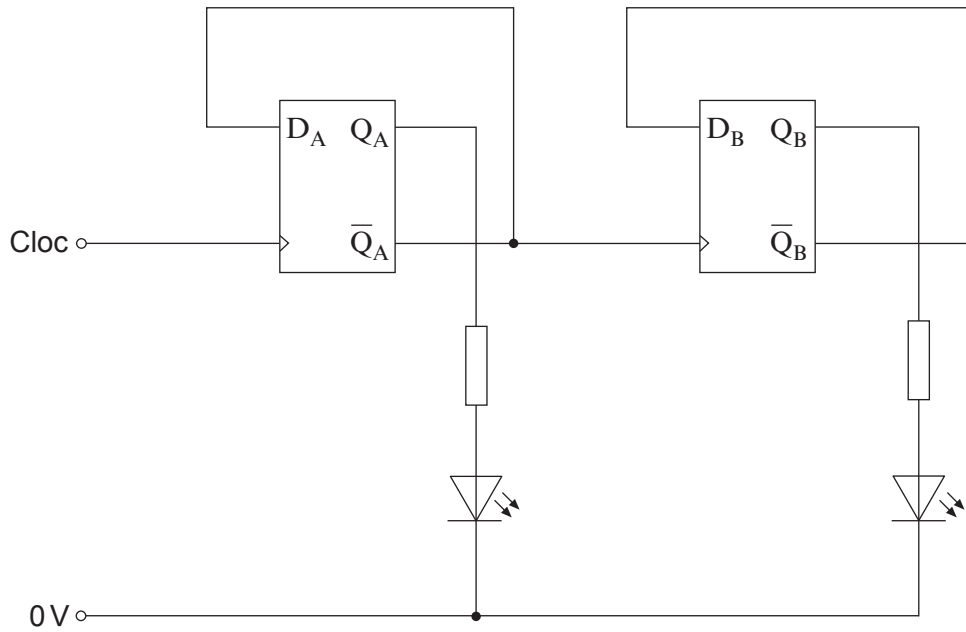
6. Mae'r diagram canlynol yn dangos fflip-fflop math-D yn cael ei ddefnyddio i drosglwyddo data. Mae'r math-D yn cael ei ysgogi gan ymyl codi.



(a) Mae'r signal data digidol a'r signal cloc i'w gweld isod. **Cwblhewch y graff allbwn.** Mae'r allbwn yn isel i ddechrau. [2]



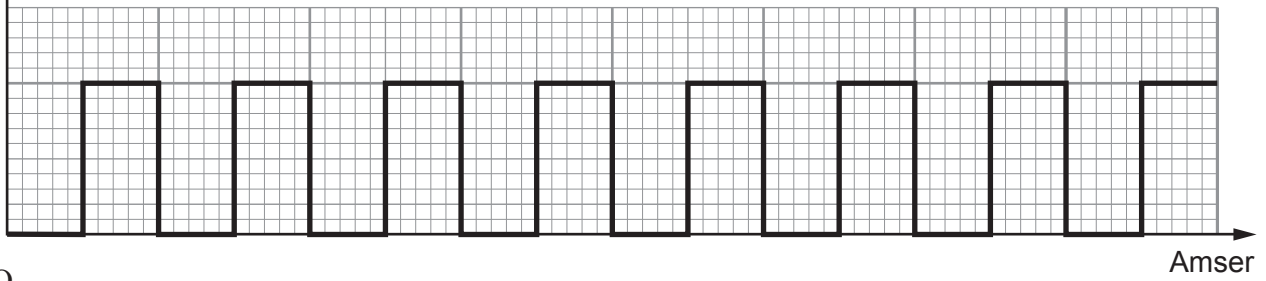
(b) Mae'r diagram yn dangos dau fflip-fflop math-D wedi'u cysylltu fel rhifydd 2-ddid.



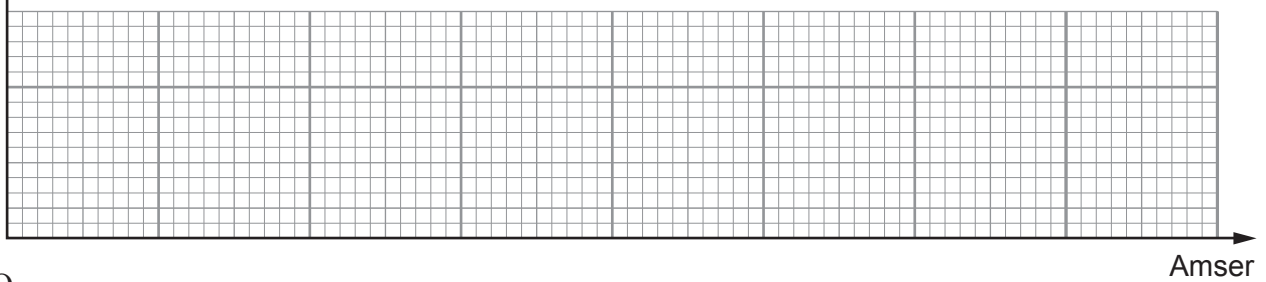
Cwblhewch y graffiau isod ar gyfer  $Q_A$  a  $Q_B$ . Mae'r ddau allbwn yn rhesymeg 0 i ddechrau.

[3]

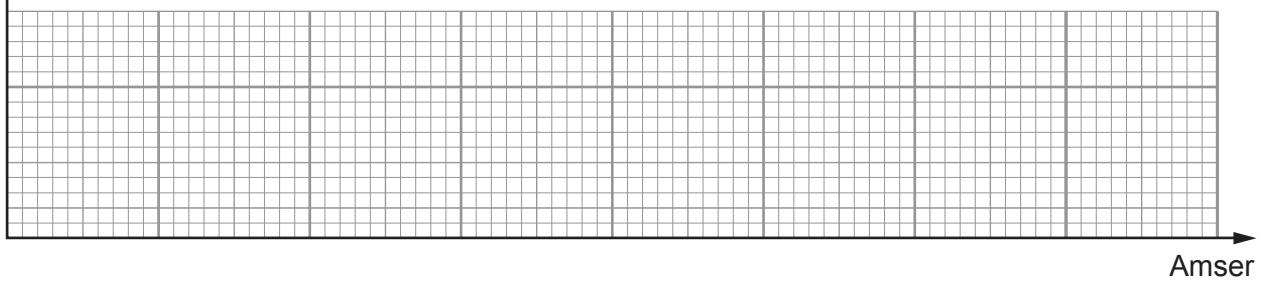
Signal cloc



$Q_A$



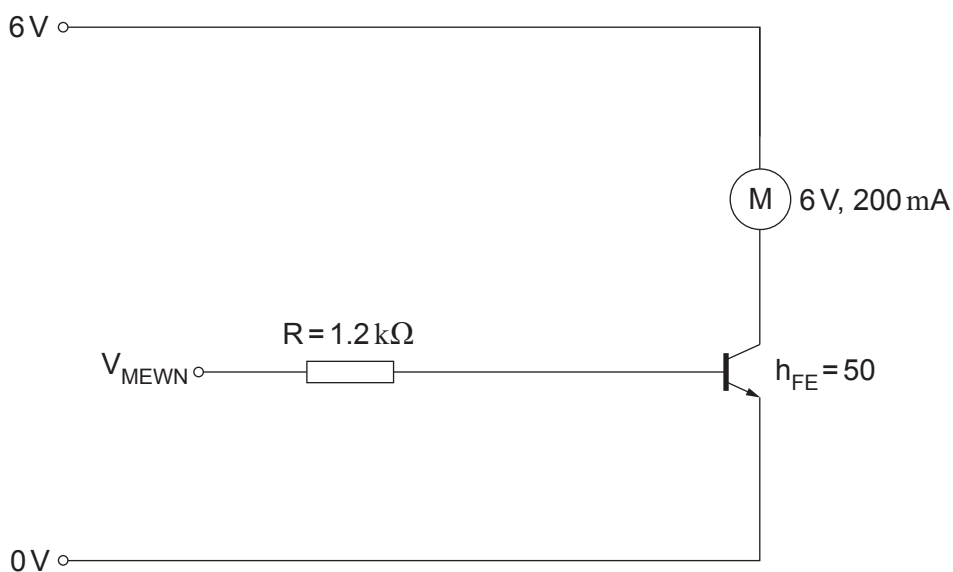
$Q_B$



5



7. Mae cylched switsio transistor sy'n gyrru modur bach i'w gweld isod.



Mae'r transistor yn prin ddirllenwi (*just saturated*).

(a) Cyfrifwch gerrynt y sail sy'n llifo drwy'r gwrthydd  $1.2\text{ k}\Omega$ .

[4]

.....

.....

.....

.....

(b) Cyfrifwch y foltedd ar draws y gwrthydd  $1.2\text{ k}\Omega$ .

[2]

.....

.....

.....

.....

(c) Cyfrifwch werth  $V_{MEWN}$ .

[2]

.....

.....

.....

.....



(ch) Cyfrifwch y pŵer sy'n cael ei afradloni yn y modur. [3]

.....

.....

.....

.....

(d) **Ychwanegwch gydran at y diagram cylched** i amddiffyn y transistor rhag difrod (*damage*) pan mae'r transistor yn switsio i ffwrdd. [2]









Rhif y Cwestiwn	Tudalen ychwanegol, os oes ei hangen. Ysgrifennwch rifau'r cwestiynau ar ymyl chwith y dudalen.

Arholwr yn unig



**TUDALEN WAG**

**PEIDIWCH AG YSGRIFENNU**  
**AR Y DUDALEN HON**

